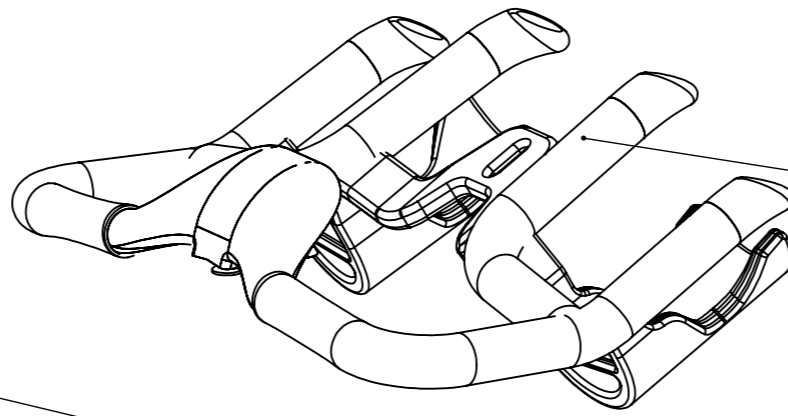




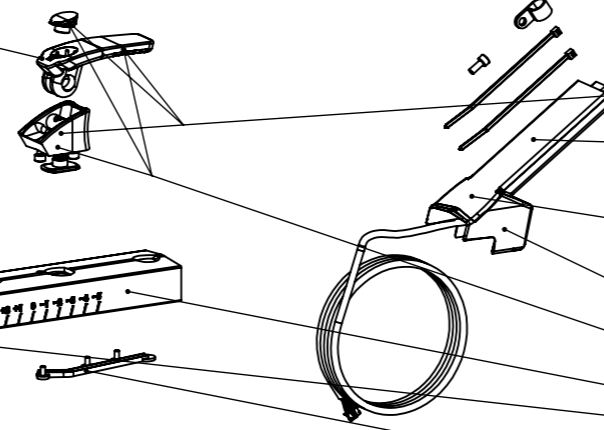
ICG 180-01-00030-01

ICG 110-01-00009-02



ICG 190-01-00006-01

ICG 180-01-00005-02



ICG 190-01-00028-02

ICG 170-01-00004-02

ICG 110-01-00013-03

ICG 110-01-00011-01

ICG 110-01-00003-01

ICG 190-01-00010-01

ICG 180-01-00017-01

